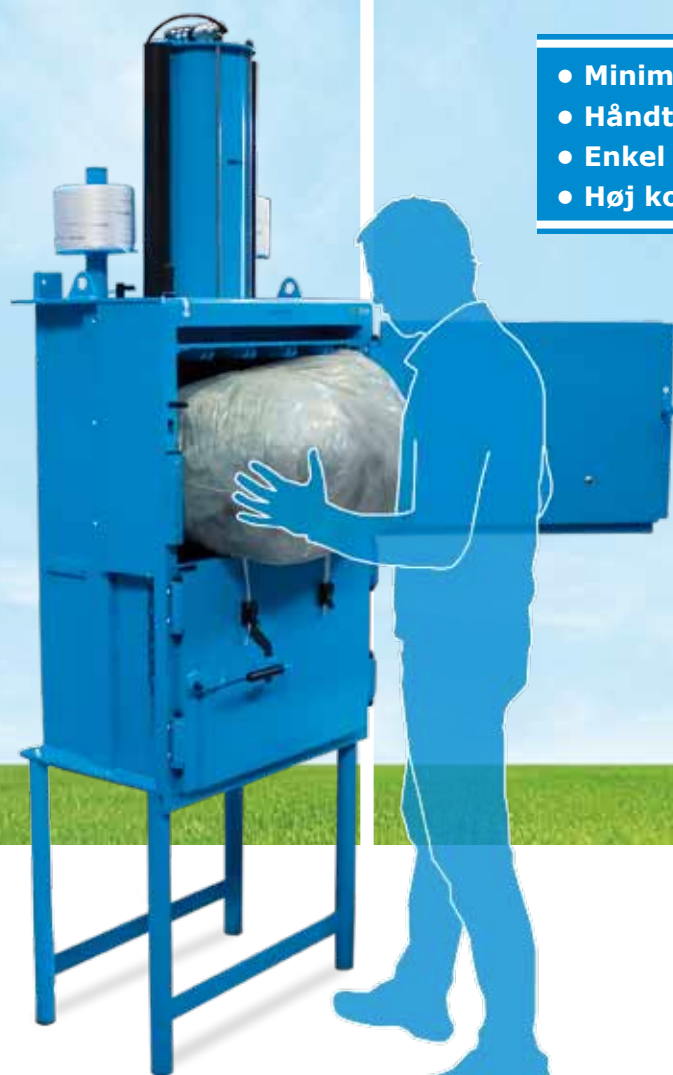




# LUFTDREVET AFFALDSPRESSER

MODEL 102

- Minimalt pladsbehov
- Håndterbare baller
- Enkel betjening og vedligeholdelse
- Høj komprimeringsgrad



## EGENSKABER

Plastaffaldet kan med fordel indsamles i **Mil-tek's** posestativ model 125L.



Den fyldte plastpose passer perfekt ind i model 102.



Ideel arbejds højde ved indfyldning og betjening.



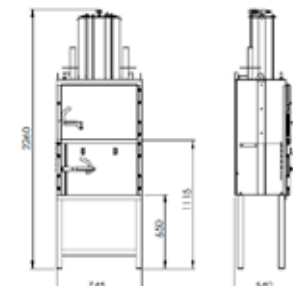
Der kan tilkøbes en indsats til presning af dåser og spande op til 30 liter.

Model 102 laver håndterbare baller, som ikke fylder ret meget.



Mindre papkasser kan fyldes i model 102, uden at der skal spildes tid på at sprætte dem op.



MODEL	102
<b>BALLEVÆGT</b>	Plast: < 60 kg Pap: < 40 kg
<b>BALLESTØRRELSE</b>	Højde: 520 mm Bredde: 650 mm Dybde: 450 mm
<b>PRESSECYKLUS</b>	10 - 20 sek.
<b>KOMPRIMERINGSGRAD</b>	85 - 90%
<b>PRESSETRYK</b>	2250 kg ved 8 bar
<b>INDFYLDNING</b>	Højde: 405 mm Bredde: 650 mm Dybde: 415 mm
<b>DIMENSION</b>	 <p>Højde: 2260 mm Bredde: 745 mm Dybde: 540 mm</p>
<b>VÆGT</b>	200 kg
<b>STØJNIVEAU</b>	< 70 dB (A)
<b>GODKENDELSER</b>	CE og AS/NZ 4024.1

### Mil-tek DANMARK A/S

- Hovedkontor og produktion beliggende i Vestjylland.
- Landsdækkende salg & service.
- Gratis prøveopstilling.
- Komplet miljø & sikkerhedsdokumentation.
- Markedets bredeste produktprogram.
- Landsdækkende formidling af kontakt til renovatør.



ISO 14001

[www.Mil-tek.dk](http://www.Mil-tek.dk) • Tlf: +45 9675 8000