



LUFTDREVNE AFFALDSPRESSERE

MODEL 306 & 306HD

- Stor indfyldning
- Enkel betjening & vedligeholdelse
- Medium til store affaldsmængder
- Baller der passer til europalle



EGENSKABER

Ideel til store papemner, så opskæring undgås.



Enkelt og sikkert udballessystem.



Den færdige balle passer på en europallem, hvilket betyder optimal opbevaring og transport til genbrug.

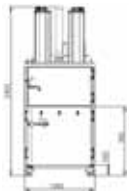
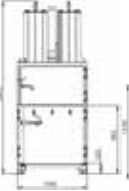


Poser fra **Mil-tek** posestativ Model 240L (Fig. 1) passer perfekt ind i en 306'er, for optimal komprimering af plast.



Den store indfyldning gør det let at fylde 306'eren med store mængder plast. Resultatet er superkomprimerede baller, som sparer plads og håndtering.



MODEL	306	306HD
BALLEVÆGT	Plast: < 225 kg Pap: < 125 kg	Plast: < 250 kg Pap: < 200 kg
BALLESTØRRELSE	Højde: 875 mm Bredde: 890 mm Dybde: 730 mm	Højde: 875 mm Bredde: 890 mm Dybde: 730 mm
PRESSECYKLUS	10 - 20 sek.	20 - 30 sek.
KOMPRIMERINGSGRAD	85 - 90%	85 - 90%
PRESSETRYK	4500 kg ved 8 bar	8500 kg ved 8 bar
INDFYLDNING	Højde: 480 mm Bredde: 890 mm Dybde: 700 mm	Højde: 480 mm Bredde: 890 mm Dybde: 700 mm
DIMENSION	<p>Model 306 Højde: 2425 mm Bredde: 1000 mm Dybde: 940 mm</p> <p>Model 306HD Højde: 2495 mm Bredde: 1000 mm Dybde: 940 mm</p>	 
VÆGT	555 kg	610 kg
STØJNIVEAU	<70 dB (A)	<70 dB (A)
GODKENDELSE	CE og AS/NZ 4024.1	CE og AS/NZ 4024.1

Mil-tek DANMARK A/S

- Hovedkontor og produktion beliggende i Vestjylland.
- Landsdækkende salg & service.
- Gratis prøveopstilling.
- Komplet miljø & sikkerhedsdokumentation.
- Markedets bredeste produktprogram.
- Landsdækkende formidling af kontakt til renovatør.



ISO 14001

www.Mil-tek.dk • Tlf: +45 9675 8000